



# Tortuga giros y sorpresas



**Manual de instrucciones**

# INTRODUCCIÓN

La **Tortuga giros y sorpresas** ofrece una divertida forma de jugar con las piezas de colores. Incluye cinco piezas encajables con diferentes formas, números y colores. Practicará sus habilidades de motricidad fina a la vez que mejora su coordinación visomotora. Dulces melodías que le animan a jugar ¡y no parar de divertirse!



# INCLUIDO EN ESTE EMBALAJE

- Un juguete **Tortuga giros y sorpresas**.
- Cinco figuras de colores
- Un manual de instrucciones

## **ADVERTENCIA:**

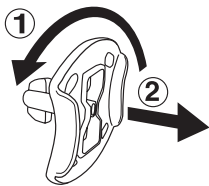
Los materiales de este embalaje, tales como cintas, hojas de plástico, alambres, etiquetas, cierres de seguridad y tornillos de embalaje, no son parte de este juguete y deberían ser desechados por la seguridad de su hijo.

## **Nota:**

Conserve el manual. Contiene información importante.

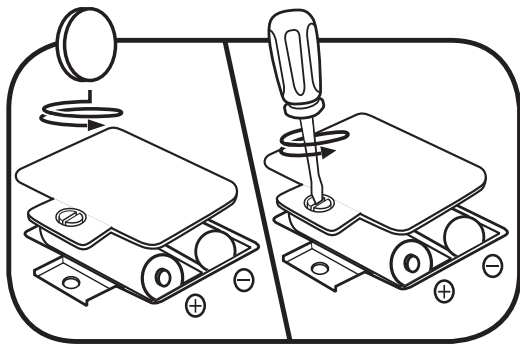
## **SISTEMA DE SUJECCIÓN EN EL EMBALAJE:**

- ① Gire el sistema de sujeción en sentido contrario a las agujas del reloj.
- ② Tire de él hacia afuera, ya no lo necesitará más.






# PARA EMPEZAR A JUGAR

1. Asegúrese de que el juguete está apagado.
2. Localice el compartimento de las pilas en la parte posterior del mismo. Use un destornillador para retirar el tornillo.
3. Coloque dos pilas AA nuevas según muestra el dibujo. Se recomienda el uso de pilas alcalinas para un mejor rendimiento del aparato.
4. Coloque de nuevo la tapa y cierre el compartimento, asegurándose de que el tornillo está suficientemente apretado.



## ADVERTENCIA

- Se recomienda el uso de pilas alcalinas o pilas recargables (Ni-MH) con carga completa de alta calidad para un mejor rendimiento.
- Utilice únicamente el tipo de pilas recomendadas.
- No mezcle pilas nuevas y viejas.
- No utilice pilas de diferentes tipos.
- Reemplace todas las pilas cada vez que se cambien.
- No utilice pilas deterioradas.
- Instale las pilas correctamente respetando los signos de polaridad (+, -) para evitar cualquier tipo de fuga.
- No se debe provocar cortocircuitos en los bornes de una pila.
- Las pilas deben ser instaladas por un adulto o bajo su supervisión.
- Retire las pilas usadas del juguete.
- Extraiga las pilas cuando no se vaya a utilizar el juguete durante un largo periodo de tiempo.
- No acerque ni tire las pilas al fuego. Disposal of batteries and product
- No intente recargar pilas normales.
- Retire las pilas recargables del juguete para su carga.
- Se debe recargar las pilas recargables siempre bajo la vigilancia de un adulto.
- Ayúdenos a cuidar nuestro entorno, es responsabilidad de todos. Este símbolo indica que este producto y sus pilas no deben tirarse a la basura al final de su vida útil, sino que deben ser depositados en contenedores especiales, para poder reciclarlos adecuadamente y así evitar daños en el medio ambiente o efectos perjudiciales para la salud. Por favor, respete la normativa vigente y recurra a un Punto Limpio o a los servicios destinados para tal fin en su localidad. 
- Los símbolos Hg, Cd, o Pb indican que las pilas contienen un nivel de mercurio (Hg), cadmio (Cd) o plomo (Pb) mayor del permitido en la directiva europea (2006/66/CE).   

- La barra debajo del contenedor indica que el producto está en el mercado después del 13 de agosto de 2005.

# CARACTERÍSTICAS

## 1. Interruptor de encendido

Para encender el juguete mueva este selector a la posición de volumen que prefiera.



## 2. Figuras encajables

Inserte las piezas en los huecos correspondientes del caparazón.

## 3. Pulsador

Presione el pulsador para que gire el caparazón y hacer que las piezas salgan disparadas de una manera divertida.

**Nota:** mantenga la cara de los niños alejada cuando apriete el pulsador para evitar que alguna pieza pueda golpearle. No introduzca objetos diferentes de los incluidos en este juguete.

## 4. Botón de música

Presione este botón para escuchar divertidas canciones.

## **Cuidado y mantenimiento**

1. Limpie el juguete con un paño suave ligeramente húmedo. No utilice disolventes ni abrasivos.
2. Manténgalo lejos de la luz directa del sol o de cualquier otra fuente de calor.
3. Quite las pilas cuando el juguete no vaya a ser utilizado durante un largo periodo de tiempo.
4. No deje caer la unidad sobre superficies duras, ni la esponja a la humedad o al agua.
5. No trate de reparar la unidad ni desmontar el producto.

## **SOLUCIÓN DE PROBLEMAS**

Si por alguna razón la unidad deja de funcionar o lo hace con irregularidad, por favor, siga estos pasos:

1. Apague el juguete.
2. Quite las pilas.
3. Deje que la unidad repose durante unos minutos, después, vuelva a poner las pilas.
4. Encienda el juguete, ahora debería funcionar.
5. Si el producto sigue sin funcionar, utilice pilas nuevas. Si el problema continúa, por favor, póngase en contacto con nuestro Servicio de Atención al Cliente a través de la página web [leapfrog.es](http://leapfrog.es). Las consultas deben ser realizadas por un adulto.



PRODUCTO  
LED CLASE 1





***Para buscar más información  
acerca de los productos visite  
nuestra página web.***

***leapfrog.es***

***Para obtener información acerca de la  
garantía, visite esta página web  
[www.leapfrog.com/es-es/legal/warranty-es](http://www.leapfrog.com/es-es/legal/warranty-es)***