



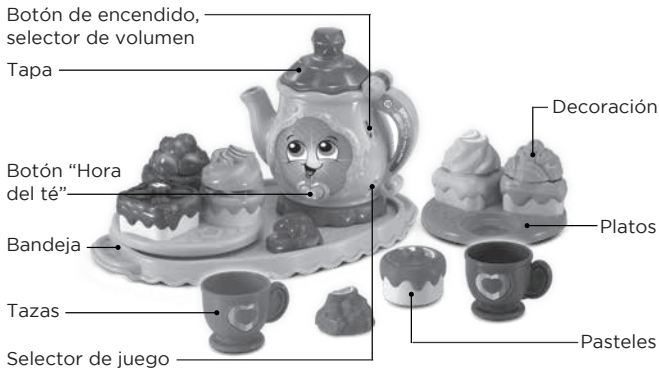
Juego de té - Merienda de colores y sabores



Manual de instrucciones

INTRODUCCIÓN

“Juego de té - Merienda de colores y sabores” mezcla la diversión con el juego de rol y el aprendizaje de conceptos preescolares. A la vez que sirven el té y los pasteles, desarrollan nuevo vocabulario y habilidades sociales como el compartir, esperar turnos y la paciencia. El uso de las piezas refuerza su motricidad fina y aprenden a emparejar y desarrollar su creatividad.



INCLUIDO EN ESTE EMBALAJE



Una tetera



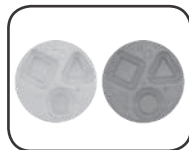
2 tazas



6 piezas para decorar



6 pasteles



2 platos



Una bandeja

ADVERTENCIA:

* Los materiales de este embalaje, tales como cintas, cuerdas, hojas de plástico, alambres, etiquetas, cierres de seguridad y tornillos de embalaje, no son parte de este juguete y deberían ser desechados por la seguridad de su hijo.

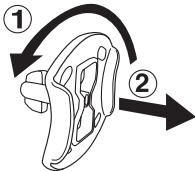
* Usar bajo la vigilancia de un adulto.

Nota:

Conserve el manual. Contiene información importante.

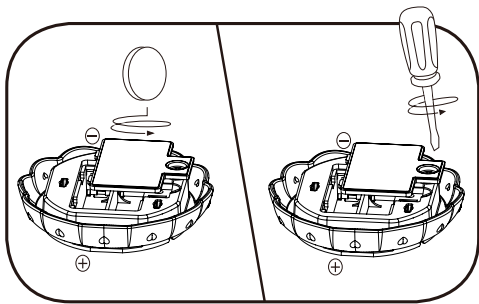
Sistema de sujeción del embalaje:

- ① Gire el plástico en la dirección indicada en la flecha.
- ② Tire del plástico para retirarlo.



INSTALACIÓN DE LAS PILAS

1. Asegúrese de que el juguete está apagado.
2. Encontrará el compartimento de las pilas en la parte posterior del mismo.
3. Si hay pilas instaladas en la unidad, extráigalas tirando de uno de los extremos.
4. Coloque 2 pilas AA nuevas según muestra el dibujo. Para un mejor rendimiento se recomienda el uso de pilas alcalinas o baterías de Ni-MH (níquel-hidruro metálico) totalmente cargadas.
5. Coloque de nuevo la tapa y cierre el compartimento, asegurándose de que el tornillo está suficientemente apretado.



¡ADVERTENCIA!

Las pilas deben ser colocadas por un adulto.

Mantenga las pilas fuera del alcance de los menores.

IMPORTANTE: INFORMACIÓN SOBRE LAS PILAS

- Instale las pilas correctamente respetando los signos de polaridad (+, -) para evitar cualquier tipo de fuga.
- No mezcle pilas nuevas y viejas.
- No utilice pilas de diferentes tipos.
- Utilice únicamente el tipo de pilas recomendadas.
- No se debe provocar cortocircuitos en los bornes de una pila.
- Extraiga las pilas cuando no se vaya a utilizar el juguete durante un largo periodo de tiempo.
- Retire las pilas usadas del juguete.
- No acerque ni tire las pilas al fuego.

PILAS RECARGABLES

- Si las pilas recargables son extraíbles, retírelas del juguete para su carga.
- Recargue las pilas recargables siempre bajo la vigilancia de un adulto.
- No intente recargar pilas normales.

Nota:

Recomendamos que limpie las piezas incluidas antes y después de usarlas con un trapo seco. No sumerja la tetera en el agua ni la exponga a la humedad.

Ayúdenos a cuidar nuestro entorno, es responsabilidad de todos.

- Este símbolo indica que este producto y sus pilas no deben tirarse a la basura al final de su vida útil, sino que deben ser depositados en contenedores especiales, para poder reciclarlos adecuadamente y así evitar daños en el medio ambiente o efectos perjudiciales para la salud. Por favor, respete la normativa vigente y recurra a un Punto Limpio o a los servicios destinados para tal fin en su localidad.
- Los símbolos Hg, Cd, o Pb, indican que las pilas contienen un nivel de mercurio (Hg), cadmio (Cd) o plomo (Pb) mayor del permitido en la directiva europea (2006/66/CE).
- La barra negra, indica que el producto está en el mercado después del 13 de agosto de 2005.



LeapFrog se preocupa por nuestro planeta

- LeapFrog le anima a darle una segunda vida a su juguete llevándolo a un Punto Limpio. De esta forma sus materiales se podrán reciclar respetando así el medio ambiente.
- Busque en su localidad el Punto Limpio más cercano.

CARACTERÍSTICAS

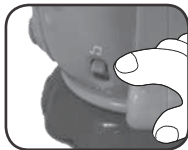
1. Botón de encendido, selector de volumen

Para encender el juguete, deslice este selector a la posición de volumen alto o volumen bajo. Deslízelo a la posición Off para apagarlo.



2. Selector de juego

Elija entre el modo Música o modo Hora del té.



3. Botón Hora del té

Púlselo para escuchar una variedad de frases, sonidos y melodías.



4. Platos

Los platos tienen formas diferentes en la base para colocar los pasteles.



5. Pasteles y decoración

Puede jugar a unir las piezas con el mismo color o hacer variadas combinaciones de colores y sabores.



6. Tetera en movimiento

Incline la tetera para jugar a servir las tazas de té y escuchar divertidos sonidos.



7. Tapa

Abra y cierre la tapa para cambiar los sabores y colores de la tetera.



8. Desconexión automática

Para preservar la duración de las pilas, el juguete se apagará de manera automática después de unos segundos sin actividad. Podrá encenderlo de nuevo pulsando el botón con forma de corazón.

ACTIVIDADES

1. Modo música

Abra la tapa de la tetera para escuchar divertidas canciones con los colores y sabores del té.

2. Modo Hora del té

Al abrir la tapa escuchará sugerencias de preparación de la merienda con distintos colores, formas y sabores.

CUIDADO Y MANTENIMIENTO

1. Limpie el juguete con un paño suave ligeramente húmedo. No utilice disolventes ni abrasivos.
2. Manténgalo lejos de la luz directa del sol o de cualquier otra fuente de calor.
3. Quite las pilas cuando el juguete no vaya a ser utilizado durante un largo periodo de tiempo.
4. No deje caer la unidad sobre superficies duras, ni la esponja a la humedad o al agua.
5. No trate de reparar la unidad ni desmontar el producto.

SOLUCIÓN DE PROBLEMAS

Si por alguna razón la unidad deja de funcionar o lo hace con irregularidad, por favor, siga estos pasos:

1. Apague el juguete.
2. Quite las pilas.
3. Deje que la unidad repose durante unos minutos, después, vuelva a poner las pilas.
4. Encienda el juguete, ahora debería funcionar.
5. Si el problema continúa, por favor, póngase en contacto con nuestro Servicio de Atención al Cliente a través del teléfono 913120770 (válido únicamente en España) o del correo electrónico informacion@vtecheu.com. Las consultas deben ser realizadas por un adulto.



***Para buscar más información
acerca de los productos visite
nuestra página web.***

leapfrog.es

***Para obtener información acerca de la
garantía, visite esta página web
www.vtech.es/tarjeta-de-garantia***

LeapFrog Enterprises, Inc.
A subsidiary of VTech Holdings Limited.
TM & © 2023 LeapFrog Enterprises, Inc.
All rights reserved.
IM-616900-003
Version:0