



Moniteur 7 po haute définition à panoramique et inclinaison

LF920HD
LF920-2HD



Guide du parent (Canada)

Ce guide contient des informations importantes. Veuillez le conserver pour toute référence ultérieure.

Visitez notre site Web leapfrog.com/fr-ca pour plus d'informations sur nos produits, des téléchargements, des ressources et plus encore.

Lisez notre politique de garantie complète en ligne au leapfrog.com/warranty.



CONFORMS TO
UL STD.
62368-1
CERTIFIED TO
CSA STD.
C22.2 NO. 62368-1

Balayez le code
QR pour accéder
à notre base de
connaissances :



Ou visitez leapfrog.com/fr-ca/support

Instructions de sécurité importantes

La plaque signalétique appliquée est située au bas de la base de l'unité du bébé. Lors de l'utilisation de votre équipement, les précautions de sécurité de base doivent toujours être respectées afin de réduire les risques d'incendie, d'électrocution et de blessures, y compris les suivantes :

1. Respectez tous les avertissements et instructions indiqués sur le produit.
2. L'installation par un adulte est requise.
3. **MISE EN GARDE** : N'installez pas l'unité du bébé à une hauteur supérieure à 2 mètres.
4. Ce produit ne remplace pas la surveillance du nourrisson par un adulte. La surveillance du nourrisson relève de la responsabilité des parents ou de la personne qui s'en occupe. Ce produit peut cesser de fonctionner, et vous ne devez donc pas supposer qu'il continuera à fonctionner correctement pendant une période donnée. En outre, il ne s'agit pas d'un dispositif médical et ne doit pas être utilisé comme tel. Ce produit est destiné à vous aider à surveiller votre bébé.
5. N'utilisez pas ce produit près de l'eau. Par exemple, ne l'utilisez pas à côté d'une baignoire, d'un lavabo, d'un évier de cuisine, d'une cuve à lessive ou d'une piscine, ni dans un sous-sol ou une douche humide.
6. **MISE EN GARDE** : N'utilisez que la pile fournie. Il peut y avoir un risque d'explosion si un mauvais type de pile est utilisé pour l'a visionneuse du parent. La pile ne peut pas être soumise à une température extrême élevée ou basse et à une faible pression atmosphérique à haute altitude pendant l'utilisation, l'entreposage ou le transport. Le fait de jeter la pile dans le feu ou dans un four chaud, ou d'écraser ou de couper mécaniquement la pile peut entraîner une explosion. Le fait de laisser la pile dans un environnement à température extrêmement élevée peut entraîner une explosion ou une fuite de liquide ou de gaz inflammable. Une pile soumise à une pression d'air extrêmement basse peut provoquer une explosion ou une fuite de liquide ou de gaz inflammable. Mettez au rebut la pile usagée conformément aux informations contenues dans la section **Le sceau RBRC**.
7. N'utilisez que les adaptateurs fournis avec ce produit. Une polarité ou une tension incorrecte de l'adaptateur peut sérieusement endommager le produit.



Informations sur l'adaptateur électrique :

Sortie de l'unité du bébé : Sortie : 5V CC 1,5 A; VTech Telecommunications Ltd.; Modèle : VT05EUS05150
Sortie de la visionneuse du parent : Sortie : 5 V CC 2 A; VTech Telecommunications Ltd.; Modèle : VT07EUS05200



Information sur la pile rechargeable :



Zhuhai Great Power Energy Co., Ltd.; pile au lithium-ion de 3,7 V, 5 000 mAh; Modèle : GSP806090-5Ah-3.7V-1S1P

8. Les adaptateurs d'alimentation sont conçus pour être correctement orientés dans une position verticale ou au sol. Les broches ne sont pas conçues pour maintenir la fiche en place si elle est branchée dans une prise au plafond, sous la table ou dans une armoire.
9. Pour les équipements enfichables, la prise de courant doit être installée à proximité de l'équipement et doit être facilement accessible.
10. Débranchez ce produit de la prise murale avant de le nettoyer.
11. N'utilisez pas de nettoyants liquides ou en aérosol. Utilisez un chiffon humide pour le nettoyage. Ne coupez pas les adaptateurs d'alimentation pour les remplacer par d'autres fiches, car cela entraîne une situation dangereuse.
12. Ne laissez rien reposer sur les cordons d'alimentation. N'installez pas ce produit dans un endroit où l'on peut marcher sur les cordons ou les écraser.
13. Ce produit doit être utilisé uniquement avec le type de source d'alimentation indiqué sur l'étiquette de marquage. Si vous n'êtes pas sûr du type d'alimentation électrique de votre domicile, consultez votre revendeur ou la compagnie d'électricité locale.
14. Do not overload wall outlets or use an extension cord.
15. Ne placez pas ce produit sur une table, une étagère, un support ou toute autre surface instable.
16. Ce produit ne doit pas être placé dans un endroit où il n'y a pas de ventilation adéquate. Des fentes et des ouvertures à l'arrière ou au bas de ce produit sont prévues pour la ventilation. Pour les protéger de la surchauffe, ces ouvertures ne doivent pas être bloquées en plaçant le produit sur une surface molle telle qu'un lit, un canapé ou un tapis. Ce produit ne doit jamais être placé à proximité ou au-dessus d'un radiateur ou d'un registre de chaleur.

17. N'insérez jamais d'objets de quelque nature que ce soit dans ce produit par les fentes, car ils pourraient toucher des points de tension dangereux ou créer un court-circuit. Ne renversez jamais de liquide sur l'appareil.
18. Pour réduire le risque d'électrocution, ne démontez pas ce produit, mais confiez-le à un service de maintenance agréé. L'ouverture ou le retrait de pièces du produit autres que les portes d'accès spécifiées peut vous exposer à des tensions dangereuses ou à d'autres risques. Un remontage incorrect peut provoquer une électrocution lors de l'utilisation ultérieure du produit.
19. Vous devez tester la réception du son chaque fois que vous mettez les appareils en marche ou que vous déplacez l'un des composants.
20. Examinez périodiquement tous les composants pour vérifier qu'ils ne sont pas endommagés.
21. Il existe un très faible risque de perte de confidentialité lors de l'utilisation de certains appareils électroniques, tels que les moniteurs de bébé, les téléphones sans fil, etc. Pour protéger votre vie privée, assurez-vous que le produit n'a jamais été utilisé avant de l'acheter, réinitialisez périodiquement le moniteur de bébé en l'éteignant puis en le rallumant, et éteignez le moniteur de bébé si vous ne l'utilisez pas pendant un certain temps.
22. Les enfants doivent être surveillés pour s'assurer qu'ils ne jouent pas avec le produit.
23. Le produit n'est pas destiné à être utilisé par des personnes (y compris des enfants) dont les capacités physiques, sensorielles ou mentales sont réduites, ou qui manquent d'expérience et de connaissances, à moins qu'elles n'aient été supervisées ou n'aient reçu des instructions concernant l'utilisation de l'appareil par une personne responsable de leur sécurité.

CONSERVEZ CES INSTRUCTIONS

Mises en garde :

1. Utilisez et entreposez le produit à une température se trouvant entre 32° F (0° C) et 104° F (40° C).
2. N'exposez pas le produit à un froid extrême, à la chaleur ou à la lumière directe du soleil. Ne pas mettre le produit à proximité d'une source de chaleur.
3. Les piles ne doivent pas être exposées à une chaleur excessive telle qu'un fort ensoleillement ou un feu.
4.  Avertissement-Danger de strangulation-Les enfants S'ÉTRANGLENT dans les cordons. Gardez ce cordon hors de portée des enfants (à plus de 0,9 m). Ne retirez pas cette étiquette. 
5. Ne placez jamais l'unité ou les unités de bébé dans le berceau ou le parc du bébé. Ne couvrez jamais l'unité du bébé ou l'unité du parent avec un objet tel qu'une serviette ou une couverture.
6. D'autres produits électroniques peuvent causer des interférences avec votre moniteur pour bébé. Essayez d'installer votre moniteur pour bébé aussi loin que possible des appareils électroniques suivants : routeurs sans fil, radios, téléphones cellulaires, interphones, moniteurs de chambre, téléviseurs, ordinateurs personnels, appareils de cuisine et téléphones sans fil.

Précautions pour les utilisateurs de stimulateurs cardiaques implantés

Stimulateurs cardiaques (s'applique uniquement aux appareils numériques sans fil) : Wireless Technology Research, LLC (WTR), une entité de recherche indépendante, a dirigé une évaluation multidisciplinaire des interférences entre les appareils sans fil portables et les stimulateurs cardiaques implantés. Soutenue par la Food and Drug Administration américaine, WTR recommande aux médecins de :

Patients porteurs de stimulateurs cardiaques

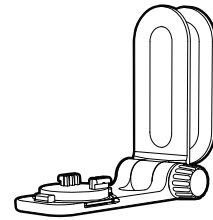
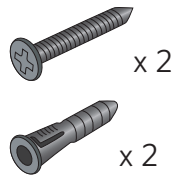
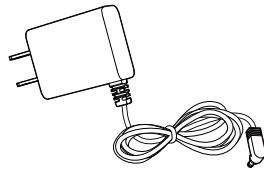
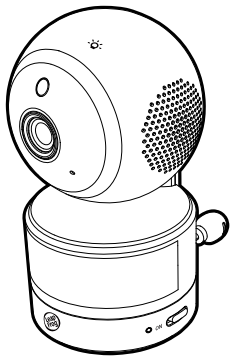
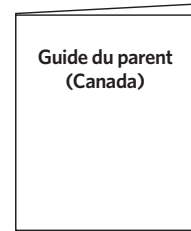
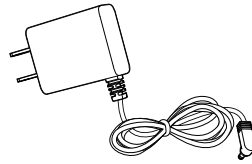
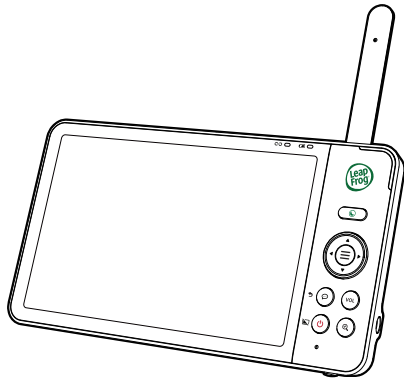
- Les appareils sans fil doivent être placés à au moins 15 cm du stimulateur cardiaque.
- Il ne faut PAS placer les appareils sans fil directement au-dessus du stimulateur cardiaque, par exemple dans une poche de poitrine, lorsqu'il est en fonction.

L'évaluation de WTR n'a pas identifié de risque pour les personnes portant un stimulateur cardiaque provenant d'autres personnes utilisant des dispositifs sans fil.

Champs électromagnétiques (CEM)

Ce produit LeapFrog est conforme à toutes les normes relatives aux champs électromagnétiques (EMF). S'il est manipulé correctement et conformément aux instructions de ce guide d'utilisation, le produit peut être utilisé en toute sécurité selon les preuves scientifiques disponibles aujourd'hui.

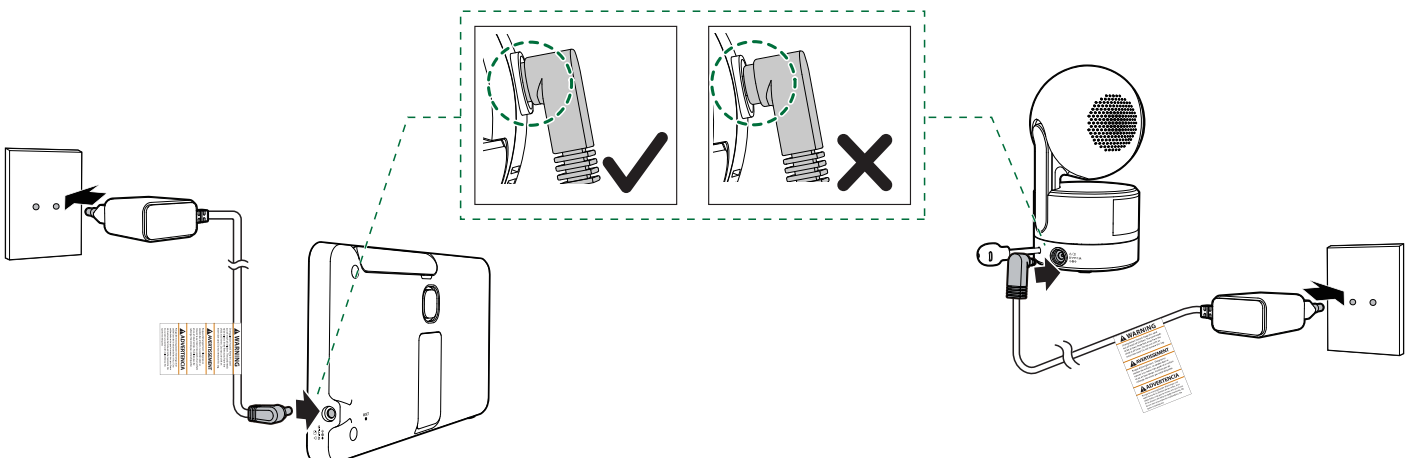
Inclus dans l'emballage



1 ensemble pour le LF920HD
2 ensembles pour le LF920-2HD


Connexion, recharge, et mise en fonction du moniteur de bébé




1. Branchement du moniteur de bébé



2. Recharge de la visionneuse du parent

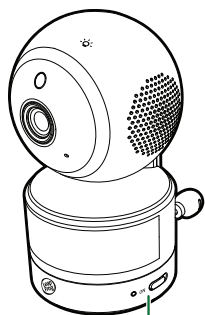
Remarques :

- Avant d'utiliser le moniteur pour bébé pour la première fois, chargez la pile de la visionneuse du parent pendant 12 heures. Lorsque la pile de la visionneuse du parent est complètement chargée, l'icône de la pile devient solide. .
- Le temps de veille varie en fonction de votre temps d'utilisation réel et de l'âge de la pile. L'icône de la pile sur l'écran indique l'état de la pile :

Voyants de la pile	État de la pile	Action
L'écran affichera  Le voyant  clignotera.	La pile est faible et ne peut être utilisée que pendant une courte période.	Rechargez-la sans interruption pendant environ 30 minutes.
L'icône de la pile deviendra pleine  .	La pile est pleinement chargée.	Afin que la pile demeure chargée, branchez-la à une prise de courant CA lorsqu'elle n'est pas utilisée.

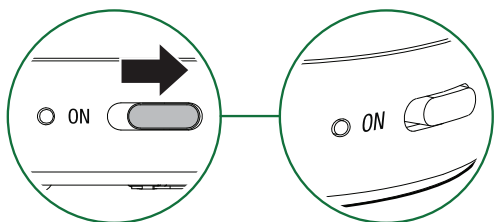
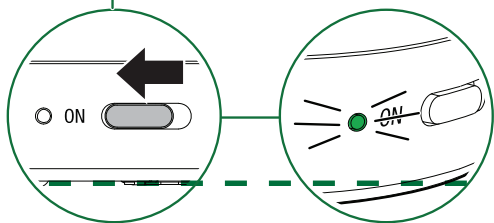
3. Mise en ou hors fonction de l'unité du bébé

- Glissez le commutateur "On/Off" à la position **ON** pour mettre l'unité du bébé en fonction.



Remarque :

- Le voyant à DEL POWER est hors fonction (OFF) par défaut.




- Maintenez enfoncé  jusqu'à ce que l'écran de bienvenue apparaisse.




Remarque :

- Le mode d'atténuation est à la position **ON** par défaut de manière à ce que l'écran de la visionneuse du parent soit atténuée après 5 minutes d'inactivité afin de conserver l'énergie.

Conseil :

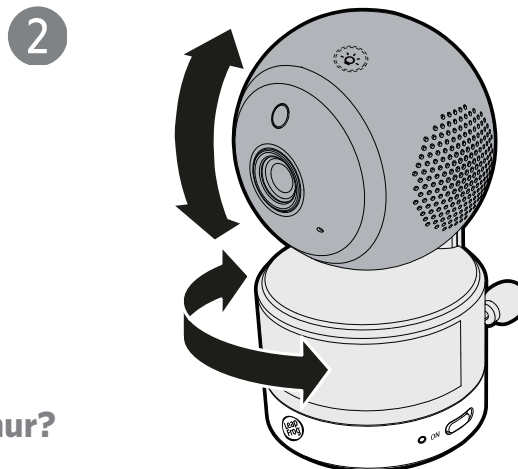
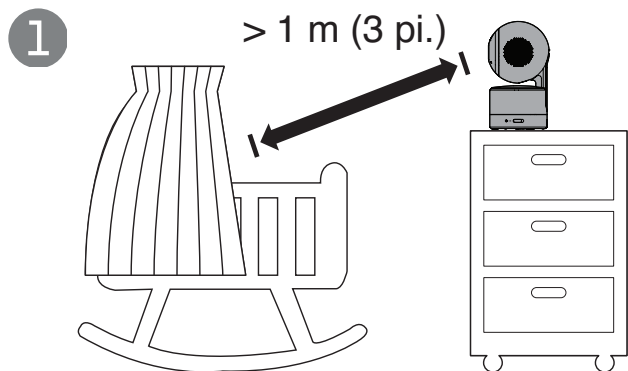
- Mettez le mode d'atténuation est à la position **OFF** de manière à ce que l'écran soit activé en tout temps.
 - Appuyez sur **MENU/SELECT** pour accéder au menu principal.
 - Sélectionnez "**LCD Settings Menu**" , et choisissez "**Dim Mode**".
 - Glissez le bouton une fois pour désactiver le mode d'atténuation.

4. Vérification d'état

Une fois que l'unité du bébé et la visionneuse du parent sont sous tension et connectées, la visionneuse pour parents affiche la vidéo de l'unité du bébé et le voyant À DEL  LINK LINK s'allume.

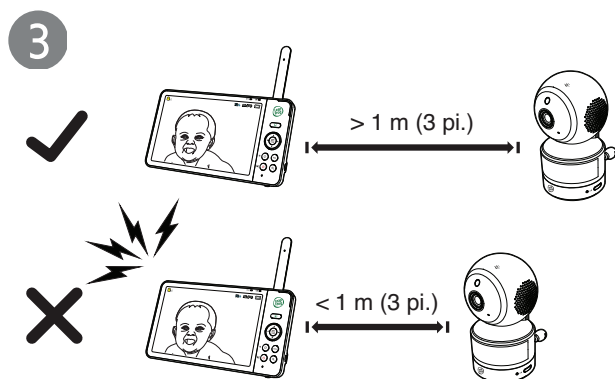
Remarque : Chaque visionneuse du parent peut se jumeler à un maximum de 2 unités de bébé.

5. Positionnement de l'unité du bébé



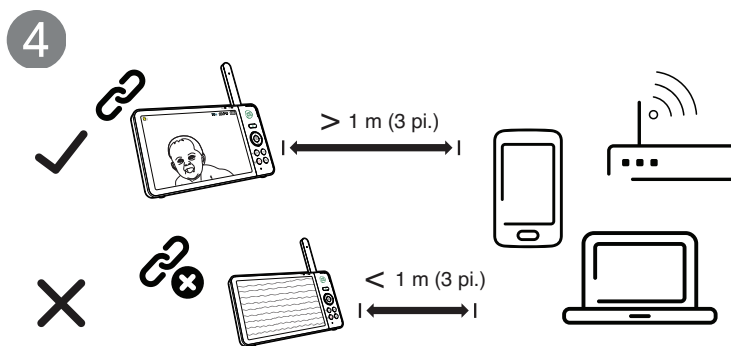
Conseil : Vous voulez fixer l'unité du bébé au mur?

Consultez notre guide d'utilisation en ligne pour trouver la vidéo du tutoriel de montage mural et le guide étape par étape.



Remarque :

Pour éviter les interférences avec d'autres appareils électroniques, placez votre moniteur de bébé à au moins 1 mètre (3 pi.) d'appareils tels que les routeurs sans fil, les micro-ondes, les téléphones cellulaires et les ordinateurs.

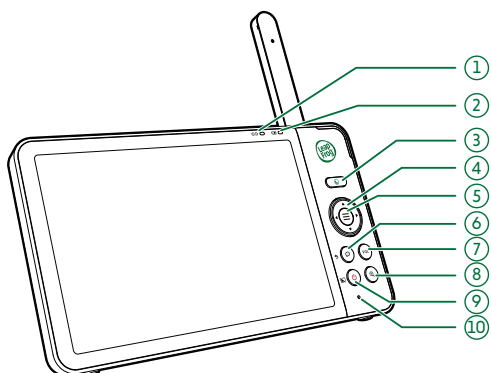


Mise en garde :

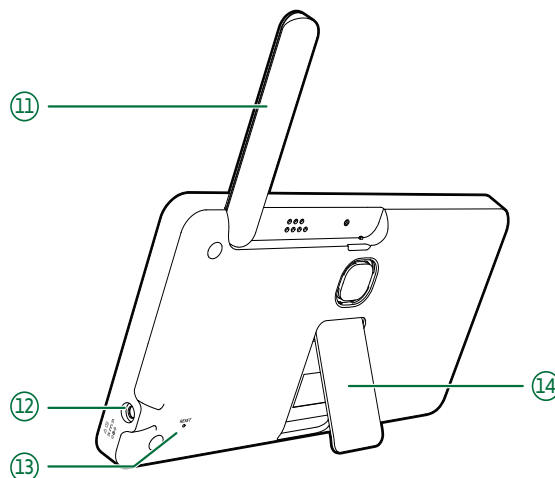
Le volume par défaut de votre visionneuse du parent est le niveau 3, et le volume maximum est le niveau 5. Si vous entendez un bruit strident provenant de votre moniteur pour bébé lorsque vous positionnez :

- Assurez-vous que l'unité du bébé et la visionneuse du parent sont séparées de plus de 1 mètre (3 pi.), **OU**
- Diminuez le niveau de volume de la visionneuse du parent.

Visionneuse du parent

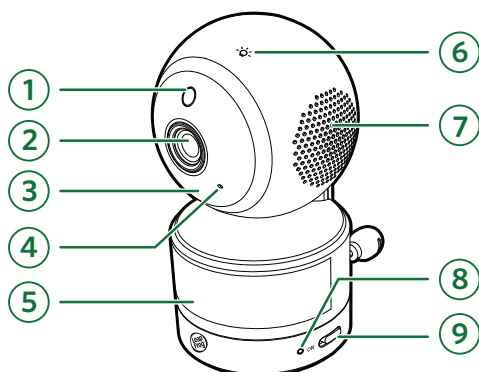


- 1 Voyant à DEL du lien
- 2 Voyant à DEL de la pile
- 3 Témoin lumineux sonore à 3 niveaux
- 4 Touche de réglage rapide du mode de nuit
 - Sélectionnez le mode de vision nocturne en noir et blanc ou en couleur.
 - Réglez la luminosité de la lumière nocturne.

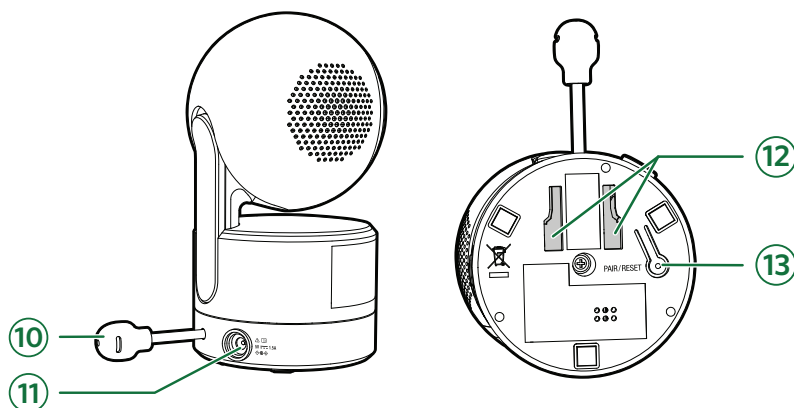


- 5 Touches de flèche
- 6 Menu / Sélection
- 7 Communication / Retour
- 8 Microphone
- 9 **VOL** Volume
 - Afficher la barre de réglage du volume.
- 10 Zoom
- 11 Alimentation / LCD Off
- 12 Antenne
- 13 Prise d'alimentation
- 14 **RÉINITIALISATION**
- 15 Support

Unité du bébé



- 1 Capteur de lumière
- 2 Caméra
- 3 DEL infrarouge
- 4 Microphone
- 5 Veilleuse
- 6 Touche de contrôle de la veilleuse
 - Appuyez pour allumer ou éteindre la veilleuse.
 - Maintenez enfoncé pour régler le niveau de luminosité de la veilleuse.



- 7 Haut-parleur
- 8 Voyant à DEL POWER
- 9 Commutateur de mise en/hors fonction "On/Off"
- 10 Capteur de température
 - Positionnement horizontal pour une utilisation optimale.
- 11 Prise d'alimentation
- 12 Trous pour fixation murale
- 13 Touche de **JUMELAGE** / Réinitialisation
 - La visionneuse du parent et l'unité(s) du bébé sont déjà jumelées.

Le sceau RBRC



Le sceau RBRC sur la pile Li-ion indique que VTech Communications, Inc. participe volontairement à un programme industriel visant à collecter et à recycler ces piles à la fin de leur vie utile, lorsqu'elles sont mises hors service aux États-Unis et au Canada. Ce programme offre une alternative pratique à la mise à la poubelle ou aux déchets municipaux des piles Li-ion usagées, qui peuvent être illégales dans votre région.

Grâce à la participation de VTech, il vous est facile de déposer la pile usagée chez les détaillants locaux participant au programme ou dans les centres de service autorisés pour les produits VTech. Veuillez appeler le 1 (800) 8 BATTERY^{MD} pour obtenir des informations sur les interdictions/restrictions de recyclage et d'élimination des piles Li-ion dans votre région.

La participation de VTech à ce programme fait partie de son engagement à protéger notre environnement et à conserver les ressources naturelles.

Le sceau RBRC et 1 (800) 8 BATTERY^{MD} sont des marques déposées de Call2recycle, Inc.

Exclusion et limitation de la responsabilité

LeapFrog et ses fournisseurs n'assument aucune responsabilité pour tout dommage ou perte résultant de l'utilisation de ce guide. LeapFrog et ses fournisseurs n'assument aucune responsabilité pour toute perte ou réclamation de tiers pouvant résulter de l'utilisation de ce logiciel. LeapFrog et ses fournisseurs n'assument aucune responsabilité pour tout dommage ou perte causés par la suppression de données à la suite d'un dysfonctionnement, d'une pile déchargée ou de réparations. Veuillez à faire des copies de sauvegarde des données importantes sur d'autres supports pour vous protéger contre la perte de données.

CET APPAREIL EST CONFORME À L'ARTICLE 15 DES RÈGLEMENTS DE LA FCC. SON FONCTIONNEMENT EST SOUMIS AUX DEUX CONDITIONS SUIVANTES : (1) CET APPAREIL NE DOIT PAS CAUSER D'INTERFÉRENCES NUISIBLES, ET (2) CET APPAREIL DOIT ACCEPTER TOUTE INTERFÉRENCE REÇUE, Y COMPRIS LES INTERFÉRENCES QUI PEUVENT CAUSER UN FONCTIONNEMENT INDÉSIRABLE. **CAN ICES-3 (B)/NMB-3(B)**

Mise en garde : Les changements ou modifications qui ne sont pas expressément approuvés par la partie responsable de la conformité peuvent annuler l'autorité de l'utilisateur à utiliser l'équipement.

Garantie : Veuillez consulter notre site Web à l'adresse leapfrog.com pour connaître tous les détails de la garantie offerte dans votre pays.

Règlements de la FCC et d'Industrie Canada

Article 15 de la FCC

Cet équipement a été testé et déclaré conforme aux exigences d'un appareil numérique de classe B selon l'article 15 des règlements de la Commission fédérale des communications (FCC). Ces exigences sont destinées à fournir une protection raisonnable contre les interférences nuisibles dans une installation résidentielle. Cet équipement génère, utilise et peut émettre de l'énergie de fréquence radio et, s'il n'est pas installé et utilisé conformément aux instructions, peut causer des interférences nuisibles aux communications radio. Cependant, il n'y a aucune garantie que des interférences ne se produiront pas dans une installation particulière. Si cet équipement provoque des interférences nuisibles à la réception de la radio ou de la télévision, ce qui peut être déterminé en éteignant et en allumant l'équipement, l'utilisateur est encouragé à essayer de corriger les interférences par une ou plusieurs des mesures suivantes :

- Réorientez ou déplacez l'antenne de réception.
- Augmentez la distance entre l'équipement et le récepteur.
- Connectez l'équipement à une prise sur un circuit différent de celui auquel le récepteur est connecté.
- Consultez le revendeur ou un technicien radio/TV expérimenté pour obtenir de l'aide.

AVERTISSEMENT : Tout changement ou modification de cet équipement non expressément approuvé par la partie responsable de la conformité peut annuler l'autorité de l'utilisateur à utiliser l'équipement.

Cet appareil est conforme à l'article 15 des règlements de la FCC. Son fonctionnement est soumis aux deux conditions suivantes : (1) cet appareil ne doit pas provoquer d'interférences nuisibles, et (2) cet appareil doit accepter toute interférence reçue, y compris les interférences pouvant provoquer un fonctionnement indésirable.

Pour assurer la sécurité des utilisateurs, la FCC a établi des critères pour la quantité d'énergie de fréquence radio qui peut être absorbée en toute sécurité par un utilisateur ou un spectateur en fonction de l'utilisation prévue du produit. Ce produit a été testé et jugé conforme aux critères de la FCC. L'unité du bébé doit être installée et utilisée de manière à ce que les parties du corps de toutes les personnes soient maintenues à une distance d'environ 8 pouces (20 cm) ou plus. L'émetteur et l'antenne de l'unité parents doivent être maintenus à au moins 2,5 cm de votre visage.

Cet appareil numérique de classe B est conforme aux exigences canadiennes : **CAN ICES-3 (B)/NMB-3(B)**

Industrie Canada

Cet appareil contient un ou plusieurs émetteurs/récepteurs exempts de licence qui sont conformes au(x) RSS exempts de licence d'Innovation, Science et Développement économique Canada. Son utilisation est soumise aux deux conditions suivantes : (1) Cet appareil ne doit pas causer d'interférences. (2) Cet appareil doit accepter toute interférence, y compris les interférences qui peuvent causer un fonctionnement non désiré de l'appareil.

Le terme " IC " : précédant le numéro de certification/enregistrement signifie uniquement que les spécifications techniques d'Industrie Canada ont été respectées.

Ce produit est conforme aux spécifications techniques applicables d'Innovation, Sciences et Développement économique Canada.

Déclaration d'exposition aux radiations RF

L'unité du bébé est conforme aux limites d'exposition aux rayonnements RF de la FCC établies pour un environnement non contrôlé. L'unité du bébé doit être installée et utilisée avec une distance minimale de 20 cm entre l'unité du bébé et le corps de toute personne. L'utilisation d'autres accessoires peut ne pas garantir la conformité aux directives d'exposition aux RF de la FCC. Cet émetteur ne doit pas être installé ou utilisé en conjonction avec une autre antenne ou un autre émetteur. Cet équipement est également conforme à la norme RSS-102 d'Industrie Canada en ce qui concerne le Code de santé 6 du Canada pour l'exposition des humains aux champs RF.

Soutien à la clientèle

Trouvez la réponse à vos questions

Contactez le service d'assistance à la clientèle avec vos questions ou faites-vous assister à votre propre rythme et apprenez ce dont votre moniteur est capable grâce au manuel en ligne complet.

En savoir plus sur les informations que vous pouvez trouver :



Guide d'utilisation complet

Une aide complète sur la configuration du produit, les opérations, le Wi-Fi et les réglages.



Tutoriels vidéo

Visite guidée des caractéristiques et de l'installation, comme le montage de l'unité du bébé au mur.



FAQ et dépannage

Des réponses aux questions les plus fréquemment posées, y compris des solutions de dépannage.



Balayez le code QR pour accéder à notre site web 24/7 ou visitez leapfrog.com/fr-ca/support



Appelez notre service clientèle du lundi au vendredi de 9 h à 18 h, heure centrale :
1-800-701-5327

Spécifications techniques

Contrôle de fréquence	Synthétiseur PLL contrôlé par cristal
Fréquences de transmission	Unité du bébé : 2,406-2,475 GHz Visionneuse du parent : 2,406-2,475 GHz
Canaux	32
ACL	Écran ACL couleur de 7 po (IPS 1 280 x 800 mégapixels)
Portée effective nominale	Puissance maximale autorisée par la FCC et IC. La plage de fonctionnement réelle peut varier en fonction des conditions environnementales au moment de l'utilisation.
Alimentation électrique	Visionneuse du parent : Pile au lithium-ion de 3,7V 5 000 mAh Adaptateur de l'unité du bébé : Sortie : 5 V CC @ 1,5 A Adaptateur de la visionneuse du parent : Sortie: 5 V CC @ 2 A

Crédits :

Le fichier sonore Background Noise a été créé par Caroline Ford, et est utilisé sous la licence Creative Commons. Le fichier sonore Stream Noise a été créé par Caroline Ford, et est utilisé sous la licence Creative Commons. Le fichier sonore Crickets At Night a été créé par Mike Koenig, et est utilisé sous la licence Creative Commons. Le fichier sonore Heart Beat a été créé par Zarabadeu, et est utilisé sous la licence Creative Commons.

Garantie

Veillez consulter notre site Web au leapfrog.com/fr pour connaître tous les détails de la garantie offerte dans votre pays.



Les spécifications peuvent changer sans préavis.
© 2021 LeapFrog Enterprises, Inc.
Une filiale de VTech Holdings Limited.
Tous droits réservés. 10/21. LF920-CA_XHD_QSG_V4.